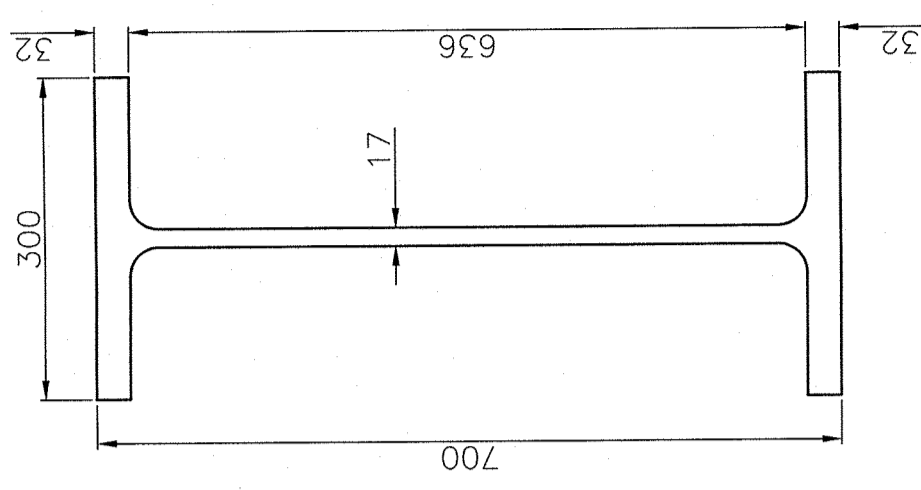


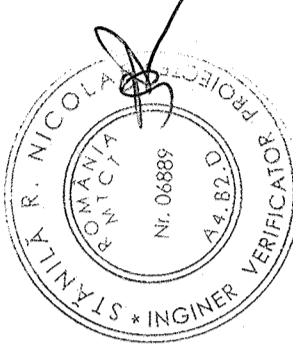
SECTIUNE A-A

scara 1:10



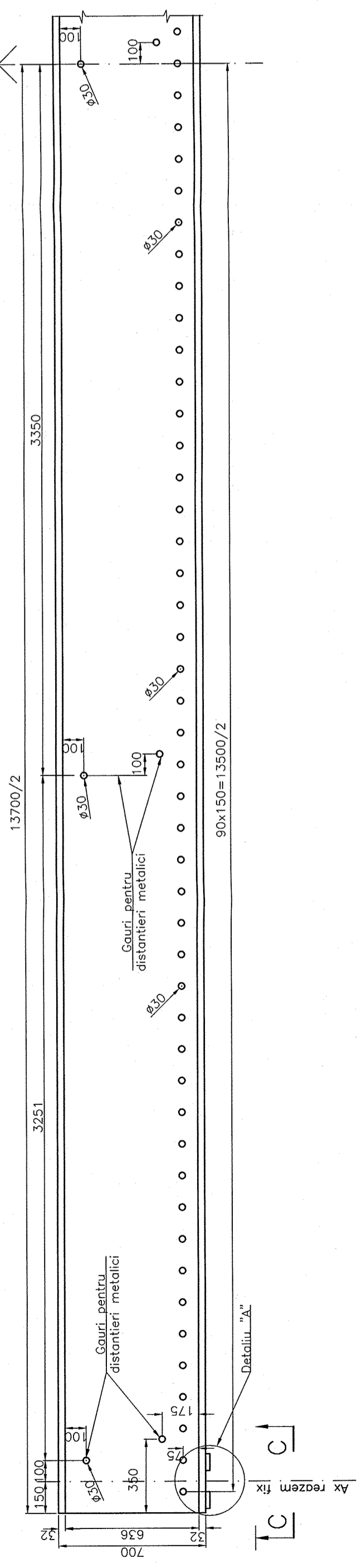
Tipul grinzilor: HEB 700 (IUC 773)
 Otel pentru grinzi: S 355 (EN 10025)
 Greutate grinzi: 3218.814kg
 Convoi de calcul: LM71 (SR EN 1991-2/2004)

OBSERVATIE:
 1. Placutele P1 se vor rabota 20:1 pe o lungime de 200mm, pe directia axului de rezemare.
 2. Sudurile placutei P1 se vor poliza pe directia axului de rezemare.



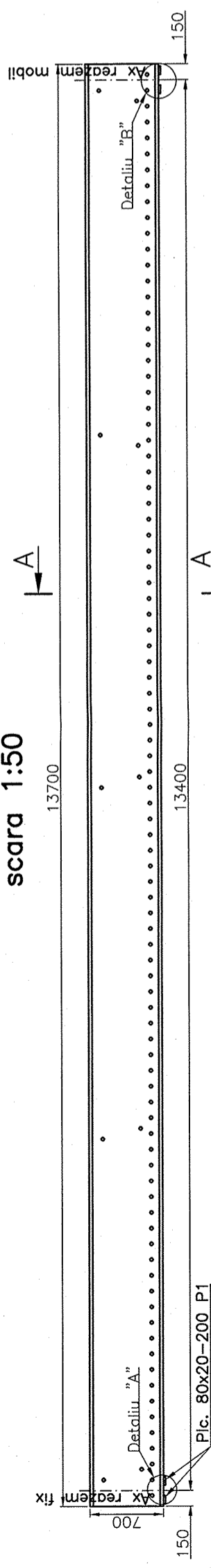
ELEVATIE GRINDA METALICA TIP HEB700

scara 1:20



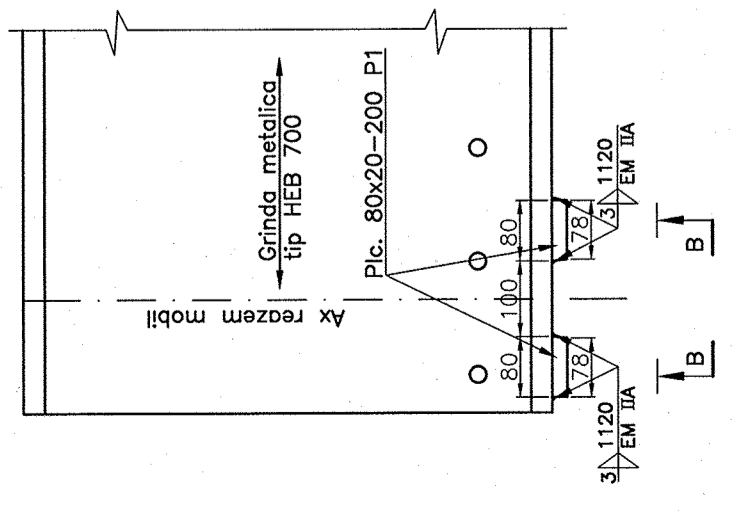
ELEVATIE GRINDA METALICA TIP HEB700

scara 1:50



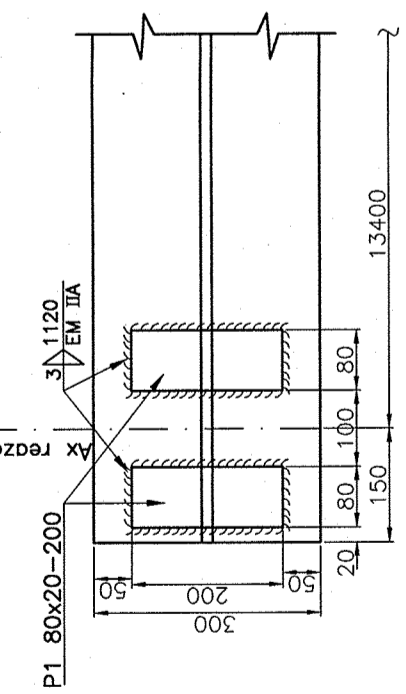
DETALIU "B"

scara 1:10



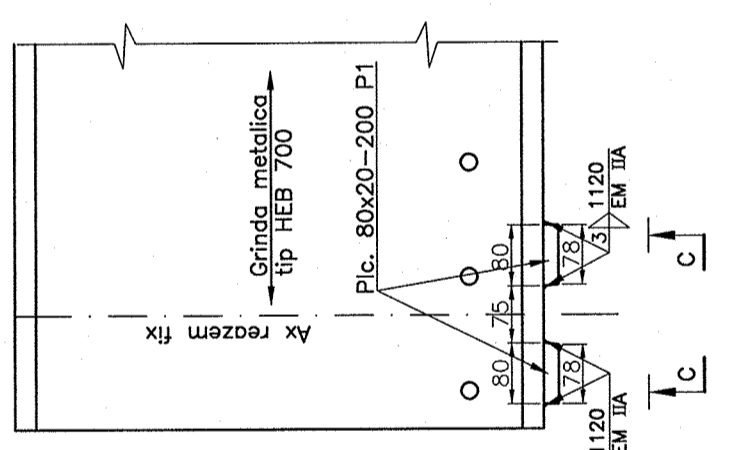
VEDERE B-B

scara 1:10



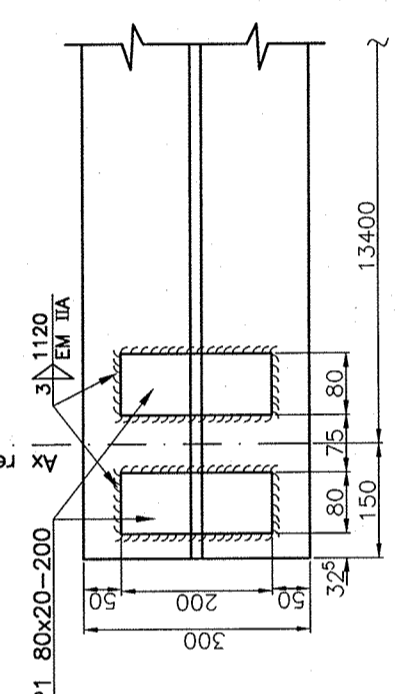
DETALIU "A"

scara 1:10



VEDERE C-C

scara 1:10



| | | | |
|---|------------------------|---|---------|
| B | | | |
| A | | | |
| BENEFICIAR/BENEFICIARY: | | Modificare / Revision | |
| ROMANIAN RAILWAY NATIONAL COMPANY | | AUTORITATEA DE IMPLEMENTARE/IMPLEMENTUNG AUTHORITY | |
| Ministerul Transporturilor / Ministry of Transports | | | |
| | | | |
| Intocmit / Designed | Ing. Cosmin Coteanu | Scara / Scale: | |
| Verificat / Checked | Ing. Ioan Dachtin | 1:50 | |
| Sef echipa / Team leader | Ing. Stelian Vara-Oros | 1:20 | |
| | | 1:10 | |
| | | Data / Date: | 05.2009 |
| | | CONTRACT / CONTRACT: 1303/2007 Feza / Phase: PTH/DBE / P/DBD AUTORITATEA CONTRACTANTA / CONTRACTING AUTHORITY: CFU Ministerul Economiei si Finantelor Oficiul de Plati si Contractare Phare Ministry of Economy and Finances Phare Payments & Contracting Office Proiect finantat de UNIUNEA EUROPEANA / Project financed by EUROPEAN UNION PORTOFOLIUL DE PROIECTE PHARE CES 2005 / PHARE CES 2005 PROJECTS PORTFOLIO LOT 1 Asistenta tehnica pentru pregatirea unor lucrari de reabilitare pentru tuneluri si poduri de cale ferata Technical assistance for preparing rehabilitation works required by railway tunnels and bridges Denumire desen / Drawing Title: Pod / Bridge km 20+474 Sursa desenei / Drawing Code: Pod / Bridge km 20+474 Cood desen / Drawing Code: PD 4 Nr. / No: 09 | |